

# 东北黑土区不同坡段等间距植物篱减流减沙特征

苏鹏, 贾燕锋, 曹馨月, 齐曦, 张另威, 赵鑫龙

(沈阳农业大学水利学院, 沈阳 110866)

**摘要:** 植物篱作为一种有效的水土保持措施,带间距是其配置的关键参数,当前大部分植物篱布设时采用等间距设计,但不同坡段等间距植物篱的作用效果如何尚不明确。以东北黑土区不同坡段等间距植物篱为研究对象,通过含沙径流冲刷试验,模拟不同坡段等间距植物篱在坡度 $5^\circ$ ,雨强 $100\text{ mm/h}$ 降雨条件下的产流产沙过程。结果表明:与裸地对照相比,各坡段植物篱能够阻延坡面径流,且随坡段的下移,滞后时间逐渐缩短;各坡段植物篱产流、产沙速率在时间尺度上表现基本一致,在上、中坡段植物篱坡面相对平稳,下坡段植物篱坡面后期呈明显波动,其变化趋势与坡面侵蚀形态密切相关,且整体均小于对照坡面;不同坡段植物篱减流效益为 $5.40\% \sim 10.16\%$ 、减沙效益为 $51.90\% \sim 75.72\%$ ,尽管有较好的减沙作用,但下坡段植物篱坡面的侵蚀模数已达到 $259.96\text{ t/km}^2$ ,超过东北黑土区允许土壤流失量。可见,等间距植物篱需设计改进后,方可应用于东北黑土区。研究结果为东北黑土区植物篱设计提供重要科学依据。

**关键词:** 植物篱; 等间距; 减流减沙; 东北黑土区; 坡耕地

**中图分类号:** S157.9      **文献标识码:** A      **文章编号:** 1009-2242(2019)03-0022-05

**DOI:** 10.13870/j.cnki.stbcxb.2019.03.004

## Characteristics of Runoff and Sediment Reduction by Equidistant Hedgerows at Different Slope Sections in Northeast Black Soil Area

SU Peng, JIA Yanfeng, CAO Xinyue, QI Xi, ZHANG Lingwei, ZHAO Xinlong

(College of Water Conservancy, Shenyang Agricultural University, Shenyang 110866)

**Abstract:** Hedgerow is effective in soil and water conservation, and the distance between hedgerows is the key parameter for their allocation. At present, the equidistance is often designed in the most hedgerow arrangements, but the effect of equidistant hedgerows at different slope sections is not clear. Equidistant hedgerows at different slope sections in the northeast black soil region were selected as the object. A runoff erosion experiment with sediment was carried out to simulate the runoff sediment yield process of hedgerows with equal spacing in different slope segments under the condition of  $5^\circ$  slope,  $100\text{ mm/h}$  rain intensity. The results showed that: Compared with the control of bare land, hedgerows in all slope segments could prevent slope runoff, and the lag time was shortened gradually with the downward slope segments. The runoff and sediment yield of hedgerows in different slope sections were basically consistent on time scales. The upper and middle slopes were relatively stable, and the lower slopes showed obvious fluctuation at the later stage. The changing trend was closely related to the erosion morphology in the slope, and the overall trend was smaller than that of the control. Hedgerows in the different slope sections reduced the runoff by  $5.40\% \sim 10.16\%$ , and reduced sediment by  $51.90\% \sim 75.72\%$ . Although it had a positive effect on runoff and sediment reduction, the erosion module in the lower slope reached  $259.96\text{ t/km}^2$ , exceeding the soil loss tolerance of the northeast black soil area. It could be concluded that the equidistant hedgerow should be improved for its application in the northeast black soil area. This study could provide an important scientific basis for the hedgerow design in the northeast black soil area.

**Keywords:** hedgerow; equidistant space; flow and sediment reduction; Northeast black soil area; slope farmland

东北黑土区作为我国重要的商品粮基地<sup>[1]</sup>,由于自然因素及人为原因,黑土层正逐年减少,特别是近半个世纪平均土层厚度已由60~80 cm下降至目前的20~30 cm,部分地区甚至出现“破皮黄”现象<sup>[2]</sup>。近年来,黑土区水土流失治理力度持续加大,地埂植物带成为东北黑土区广泛应用的水土保持措施之一<sup>[3]</sup>,并被写入《黑土区水土流失防治技术标准》(SL 446—2009)。鉴于地埂植物带修筑维护成本较高,植物篱成为东北黑土区水土流失防治的一种积极尝试<sup>[4]</sup>。

植物篱作为一种有效的水土保持措施已在各类坡耕地中得到广泛应用,其主要的形式是在坡面一定间距内布设密植的灌木或灌草结合的等高植物篱带,带间种植农作物。植物篱能拦截沿坡面下移的固体物质,使其在基带堆积,减缓坡度,同时也减缓坡面水流流速,增加入渗<sup>[5]</sup>。已有研究<sup>[6]</sup>表明,植物篱具有显著的减水(22.0%~66.2%)减沙(72.2%~98.0%)效益,彭熙等<sup>[7]</sup>通过对比不同植物篱模式,得出各模式植物篱均表现出较好的减流减沙效益,且减沙效益明显优于减流效益;马云等<sup>[8]</sup>基于坡面水流动力学推导出紫色土区植物篱有效控制面源污染的带间距;许峰等<sup>[9]</sup>以三峡库区秭归县试验区测得的数据为基础,对三峡库区紫色土坡地上的等高植物篱适宜的带间距进行研究,认为等高植物篱最大带间距应控制在细沟侵蚀产生的临界坡长以内。

虽然国内外学者<sup>[10-13]</sup>已经对植物篱做了不少研究,证明植物篱具有较好的水土保持效益,但大多试验,整个坡面植物篱带间距一致,并没有考虑植物篱在拦蓄带间降水产沙的基础上,还需承接其上方植物篱未能拦蓄的泥沙,这样就可能致使其拦蓄量超过设计值,从而加剧坡面下方侵蚀,甚至可能出现侵蚀沟。为此,本文以东北黑土区坡耕地等间距植物篱为研究对象,通过径流冲刷模拟试验,研究不同坡面位置等间距植物篱的减流减沙作用,从而为植物篱设计提供科学依据。

## 1 材料与方法

### 1.1 试验装置与材料

试验于2018年6月在沈阳农业大学水利综合实验基地进行。试验装置由土槽和上方来水系统2部分组成(图1)。土槽规格为4 m×0.5 m×0.35 m(长×宽×高),且在0~8°范围内坡度可调,土槽底部钻孔以保证试验底部的排水状况接近野外坡耕地。上方来水系统由稳压筒、供水筒组成,高和直径均为0.6 m,桶内装有自动搅拌装置以防止泥沙沉降,并利用水表和阀门调节控制流量。试验供试土壤于2017年10月取自黑龙江拜泉坡耕地0—20 cm,经自然风干后,剔除杂物(秸秆、玉米根系等),沿自然节理将其掰成<4 cm的土块,以保持原有的土壤结构。

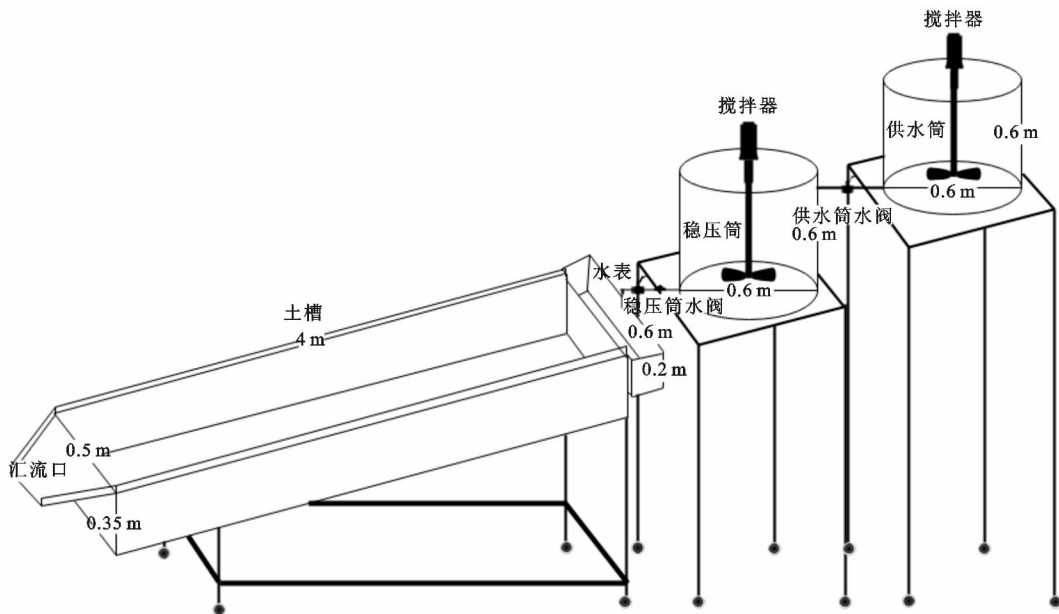


图1 试验装置示意

### 1.2 试验方法

根据东北地区坡耕地坡度分布情况及降雨特征,试验坡度设定为5°,冲刷流量模拟100 mm/h雨强径流量。根据设定坡度,按照东北黑土区坡耕地水蚀速率24 t/hm<sup>2</sup><sup>[14]</sup>,采用通用土壤流失方程按照裸地推求相应的坡长,兼顾机械耕作习惯,设定植物篱带间距为8 m。试验通过径流量代替坡长的方法模

拟实地坡长,第1道植物篱冲刷流量设定为带间降雨径流量,第2道及第3道植物篱冲刷流量按完全承接上一道植物篱拦截后所产径流及带间降雨径流设定,其中承接上一道植物篱拦截后径流在上一道植物篱试验完成后确定。试验设置裸地对照坡面,分3组进行试验(表1),用于模拟坡面从上到下3个坡段的3道植物篱。

表 1 试验设计

分组	编号	坡长/m	降雨强度/ (mm · h <sup>-1</sup> )	径流 系数	径流量/ (L · min <sup>-1</sup> )	供沙浓度/ (g · L <sup>-1</sup> )
第 1 组	CK <sub>1</sub>	8	100	0.3	2.00	6.00
	Z <sub>1</sub>	8	100	0.3	2.00	6.00
第 2 组	CK <sub>2</sub>	16	100	0.3	3.77	6.77
	Z <sub>2</sub>	16	100	0.3	3.64	6.40
第 3 组	CK <sub>3</sub>	24	100	0.3	5.44	13.66
	Z <sub>3</sub>	24	100	0.3	5.25	7.96

土槽分层进行填装。填装时为保证良好的透水性,在试验土槽底部铺 5 cm 厚细沙,沙子上部每 5 cm 填装 1 层。首先,填装 10 cm 容重为 1.30 g/cm<sup>3</sup> 的棕壤,用于模拟黑土区农耕地犁底层。棕壤之上,按容重 1.20 g/cm<sup>3</sup> 填装黑土,每层 5 cm,装土厚度为 20 cm。装上层土之前,将下层土壤表面抓毛,以减少土壤分层现象。土槽填装过程中,在土槽内距出水口 2 m 处按“品”字形移栽榛子苗(*Corylus heterophylla* Fisch)形成灌木植物篱,植物篱带宽 1 m,株距为 10 cm,栽植深度 15 cm。填装完成后,保持土壤湿润,并在试验开始前 1 天使槽内土壤含水率接近饱和,以保证试验初始条件一致。试验中,按表 1 设定泥沙浓度将所需水、泥沙(与土槽填装土壤相同)一次性加入供水筒及稳压筒中搅拌均匀,多次调节水阀滤定流量使其达到试验要求后,进行冲刷试验。每次冲刷试验时间设定为 30 min。记录产流时间,产流后每隔 2 min 接 1 次泥沙、径流样,烘干称重。

## 2 结果与分析

### 2.1 产流产沙过程分析

2.1.1 初始产流时间 比较植物篱坡面 and 对照坡面初始产流时间(图 2),对照坡面初始产流时间在 43~69 s,植物篱坡面初始产流时间在 45~108 s,植物篱坡面产流时间均滞后于对照坡面,说明植物篱能够延缓径流的产生。杨帅等<sup>[15]</sup>通过不同放水流量条件下冲刷试验也表明,植物篱小区比对照小区初始产流时间滞后。植物篱能够延缓径流的产生,其主要原因:一方面植物篱坡面通过对径流的分散作用,消减径流能量,降低径流流速;另一方面植物篱根系对土壤性质的改良使土壤入渗及持水能力增强,增加了径流在其坡面的驻留时间,这种滞后现象是植物篱水土保持效果的重要体现<sup>[16]</sup>。

植物篱坡面与对照坡面相比,初始产流滞后时间呈逐渐减小趋势,植物篱坡面产流滞后时间从上坡段的 39 s 逐渐缩短至下坡段的 2 s。模拟试验中,初始产流滞后时间逐渐减小,与植物篱坡面和裸地坡面初始产流时间均随径流量的增加呈递减趋势有关。这是因为径流量增加,使径流流速加快,从而缩短了产流时间;下一道植物篱在拦蓄带间降水的基础上,还需要承接

其上方植物篱未能拦蓄的径流,随下方植物篱承接径流量的增加,植物篱对径流的滞后能力消弱。

实践中,产流初期不同坡段同时经历试验中上坡段产流过程,当上坡段径流抵达中坡段植物篱坡面位置时,随即开始试验中坡段径流过程,以此类推。随着下坡段植物篱产流滞后时间的缩短,位于坡面下方的植物篱,在坡面产汇流过程中几乎直接面临其上方所有坡面的冲刷径流。因此,越是位于坡面下方的植物篱,面临的冲刷径流越大。

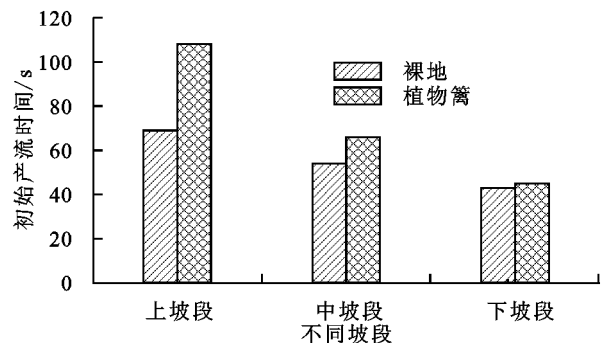


图 2 不同坡段初始产流时间分析

2.1.2 产流过程 径流是造成土壤侵蚀的直接动力,坡面土壤侵蚀程度变化与坡面径流特征密切相关<sup>[17]</sup>。由不同坡段植物篱与对照坡面随冲刷历时的变化情况(图 3)可知,3 道植物篱坡面产流速率随时间变化过程与对照坡面产流速率随时间的变化过程基本相似,总体上皆随冲刷历时的推移先急速上升,后趋于平稳或波动。其中,上坡段(Z<sub>1</sub> 和 CK<sub>1</sub>)坡面在产流前 4 min 产流速率增长较快,中坡段(Z<sub>2</sub> 和 CK<sub>2</sub>),在产流前 6 min 产流速率增长较快,随后坡面产流过程均逐渐趋于平稳或略有波动。这是因为试验开始时,径流从稳流口进入坡面以细股流形态在坡面蔓延,随着时间的推移,径流逐渐蔓延整个坡面,产流也从部分产流到全面产流,且整个冲刷过程以坡面面蚀为主,产流过程总体平稳。下坡段对照坡面 CK<sub>3</sub> 和坡面 Z<sub>3</sub>,产流速率分别在前 4 min 和前 8 min 增长较快,CK<sub>3</sub> 坡面 4 min 后产流趋于平稳并在产流中期出现波动,Z<sub>3</sub> 坡面 8 min 后产流略有降低并在 18~24 min 出现明显波动。这是因为 Z<sub>3</sub> 坡面因承接上部流量较大,这使径流剪切力变大,此时坡面以细沟侵蚀为主,细沟不断的发展,间断性的沟壁坍塌及各

细沟间的贯通,使其产流速率呈现出明显的波动。实践中,4 min之后可能将全面产流,且从上坡段向下,随着径流量的增加,径流侵蚀过程发生变化,但总体上,因植物篱的蓄水分流作用,植物篱坡面产流速率均小于对照坡面<sup>[18]</sup>。

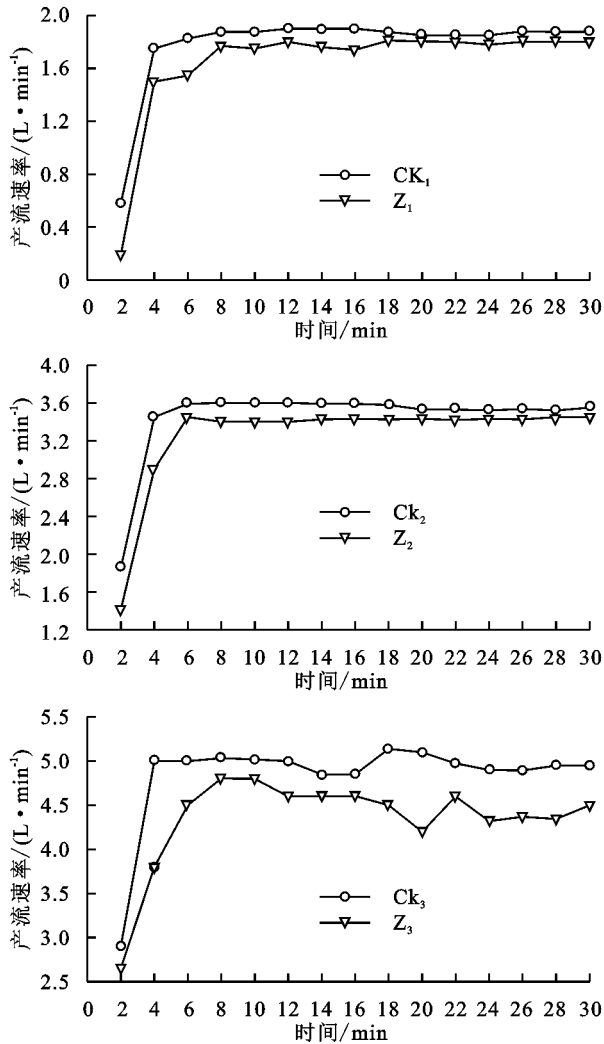


图3 不同坡段产流速率随时间的变化

2.1.3 产沙过程 由不同坡段植物篱与对照坡面产沙速率随冲刷历时的变化情况(图4)可知,所有试验产沙速率随冲刷历时的变化大致呈先增大后减小的趋势。 $Z_1$ 坡面前4 min全面产流后,产沙速率上升较快,而后呈下降趋势,冲刷过程中维持在相对稳定的水平,时段产沙速率相差不大;对照坡面 $CK_1$ 产沙速率亦在4 min坡面全面产流后迅速达到峰值,随后波动减小,在28 min时又迅速上升,是因为随着径流的不断冲刷,对照坡面由于没有植物篱的机械阻力作用,此时对照坡面已发生细沟状面蚀。 $Z_2$ 坡面前期略有上升而后下降趋于平稳,且6 min后产沙速率均小于初始产沙速率,对照坡面 $CK_2$ 前期迅速上升,6 min后又明显下降,中坡段两坡面前中期产沙速率相差较大,后期逐渐接近;其原因是试验初期,坡面有大量松散土壤颗粒,植物篱上方坡面的松散颗粒被淤积

在带前,而植物篱下方松散土壤颗粒随径流被径流剥离、搬运,随着冲刷历时的推移,坡面从层状面蚀缓慢向细沟状面蚀发展,但由于植物篱的机械阻力作用,使径流剥蚀能力不足,故植物篱坡面整个冲刷阶段产沙速率变化较小。与 $Z_1$ 、 $Z_2$ 相比, $Z_3$ 坡面产沙速率峰值延迟到10 min,后呈下降趋势,而22 min时产沙速率又出现新的峰值,这是因为第3道植物篱承接的径流量较大,径流剪切力也随之增大,植物篱上方坡面开始细沟发育较快,径流挟带大量泥沙向下运移,部分泥沙在带前淤积,因径流量较大超过植物篱有效拦截量,甚至带内及带下开始出现细沟,因此产沙速率缓慢持续上升,细沟逐渐发展稳定,产沙速率开始下降,而带前淤积的泥沙不断增加,到后期淤积的泥沙已达到极限,开始随径流下移,故在22 min时 $Z_3$ 坡面产沙速率出现新的峰值。从上述分析可知, $Z_1$ 、 $Z_2$ 坡面产沙过程相对平稳,而 $Z_3$ 坡面产沙过程却有明显的起伏,植物篱作为一种有效的水土保持措施,在防治坡面水土流失过程中,不仅要考虑植物篱时段内总的拦蓄能力,还要考虑其拦蓄能力发挥的时效性,才能确保各坡段植物篱发挥最大的效益。

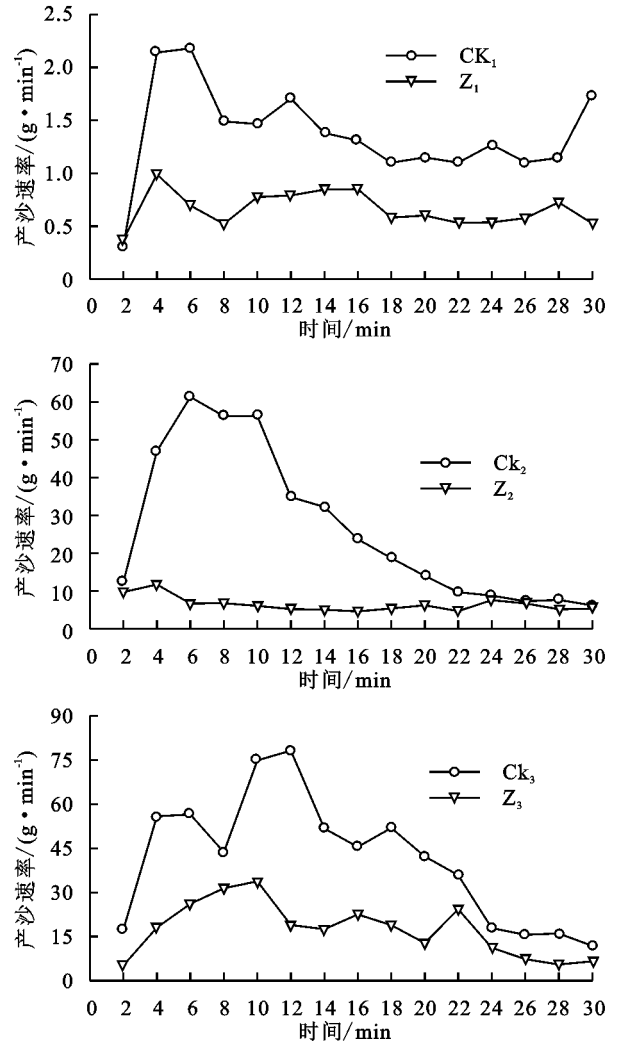


图4 不同坡段产沙速率随时间的变化

## 2.2 不同坡段植物篱减流减沙作用

2.2.1 产流量与减流效益 试验过程中,不同坡段产流量随着冲刷流量的增加不断增大,对照坡面 3 个不同坡段的累计产流量分别为 53.32,103.27,145.13 L,与对照坡面相比,不同坡段植物篱坡面累计产流量分别减小 4.02,5.58,14.74 L,三者存在较大差异。计算植物篱的减流效益,可知 3 道植物篱的减流效益介于 5.40%~10.16%(表 2),第 3 道植物篱的减流效益分别为第 1 道和第 2 道植物篱的 1.35,1.88 倍。可见,3 道相同的植物篱,因所处的坡段不同,面临的冲刷流量不同,其减流效益迥异。因此,在实践中,不能将依据某一坡段径流特征设计的植物篱直接应用于整个坡面。

2.2.2 产沙量与减沙效益 试验过程中,不同坡段产沙量从上向下依次增加。对照坡面上坡段产沙量为 41.21 g,中坡段增至 791.51 g,比上坡段增加了 18.21 倍,下坡段产沙量比中坡段增加了 439.28 g,几乎是中坡段的 1.5 倍;折算成侵蚀模数,对照坡面上坡段的侵蚀模

数为 20.61 t/km<sup>2</sup>,小于东北黑土区允许土壤流失量 200 t/km<sup>2</sup>[19],对照坡面中坡段侵蚀模数即达到 395.76 t/km<sup>2</sup>,几乎是允许土壤流失量的 2 倍,下坡段更是达到 615.40 t/km<sup>2</sup>,超过允许土壤流失量的 3 倍。由此可见,若无水土保持措施坡面侵蚀量将远远大于黑土区允许土壤流失量,长此以往,黑土流失殆尽并不再是危言耸听。与对照坡面相比,不同坡段植物篱的减沙效益分别为 51.90%,75.72%和 57.76%,是对应对照坡段减流效益的 6.88~14.02 倍,表现出较好的减沙效益[20]。植物篱坡面产沙量方面,从上坡段到下坡段产沙量增加了 500.09 g,远远小于对照坡面两坡段间侵蚀量的增量 1 189.58 t/km<sup>2</sup>;折算成侵蚀模数,植物篱坡面上坡段侵蚀模数仅为 9.91 t/km<sup>2</sup>,远小于允许土壤流失量,中坡段为 96.11 t/km<sup>2</sup>,仍小于允许土壤流失量,但是下坡段侵蚀模数达到 259.96 t/km<sup>2</sup>,已经超过东北黑土区允许土壤流失量 200 t/km<sup>2</sup>。也就是说,若在坡面布设超过 3 道等间距植物篱,将无法有效控制土壤流失,而东北黑土区坡长往往超过 500 m。

表 2 不同坡段植物篱措施的减流减沙特征

坡位	措施	总产流量/ L	总产沙量/ g	土壤侵蚀模数/ (t·km <sup>-2</sup> )	减流 效益/%	减沙 效益/%
上坡段	Z <sub>1</sub>	49.30	19.82	9.910	7.54	51.90
	CK <sub>1</sub>	53.32	41.21	20.605		
中坡段	Z <sub>2</sub>	97.69	192.21	96.105	5.40	75.72
	CK <sub>2</sub>	103.27	791.51	395.755		
下坡段	Z <sub>3</sub>	130.39	519.91	259.955	10.16	57.76
	CK <sub>3</sub>	145.13	1230.79	615.395		

## 3 结论

(1)在产流产沙过程方面,植物篱坡面初始产流时间滞后于对照坡面,随着坡段下移,植物篱坡面初始产流滞后时间逐渐缩短,由上坡段滞后 39 s 缩短至下坡段的 2 s。产流后,不同坡段径流过程基本一致,均表现为随冲刷历时的推移先急速上升,后趋于平稳或波动,前期流量急速上升体现了产流过程从细股流到全面产流过程的转变,后期出现明显波动与侵蚀后坡面形态有关。产沙过程方面,大致呈先增大后减小的趋势,不同坡段植物篱坡面产沙速率较裸地平稳,产沙速率变化趋势与坡面侵蚀形态密切相关。

(2)从产流产沙量来看,试验条件下各道植物篱减流效益为 5.40%~10.16%、减沙效益为 51.90%~75.72%,与减流效益相比,减沙效益更为显著。尽管如此,下坡段植物篱坡面的侵蚀模数已达到 259.96 t/km<sup>2</sup>,超过东北黑土区允许土壤流失量 200 t/km<sup>2</sup>。

### 参考文献:

[1] 刘兴土,阎百兴.东北黑土区水土流失与粮食安全[J].中国水土保持,2009(1):17-19.

[2] 杨维鸽,郑粉莉,王占礼,等.地形对黑土区典型坡面侵蚀:沉积空间分布特征的影响[J].土壤学报,2016,53(3):572-581.

[3] 鄂竟平.加强领导明确重点全力搞好东北黑土区水土流失综合防治试点[J].中国水土保持,2003(11):1-3.

[4] 刘绪军,延秀杰.黑土区植物篱带对土壤抗蚀性作用效果研究[J].土壤通报,2018,49(5):1214-1219.

[5] 魏军,王莲凤,李志军.植物篱是治理坡耕地水土流失的有效措施[J].黑龙江水利科技,2014(8):21-22.

[6] 蔡强国,卜崇峰.植物篱复合农林业技术措施效益分析[J].资源科学,2004,26(7):7-12.

[7] 彭熙,李安定,李苇洁,等.不同植物篱模式下土壤物理变化及其减流减沙效应研究[J].土壤,2009,41(1):107-111.

[8] 马云,何丙辉,何建林,等.基于水动力学的紫色土区植物篱控制面源污染的临界带间距确定[J].农业工程学报,2011,27(4):60-64.

[9] 许峰,蔡强国,吴淑安,等.等高植物篱控制紫色土坡耕地侵蚀的特点[J].土壤学报,2002,39(1):65-74.

[10] Alegre J C, Rao M R. Soil and water conservation by contour hedging in the humid tropics of Peru [J]. Agriculture Ecosystems and Environment, 1996, 57(1): 17-25.

- [15] 李建兴,何丙辉,梅雪梅,等.紫色土区坡耕地不同种植模式对土壤渗透性的影响[J].应用生态学报,2013,24(3):725-731.
- [16] 黄鑫,蒲晓君,郑江坤,等.不同植物篱对紫色土区坡耕地表层土壤理化性质的影响[J].水土保持学报,2016,30(4):173-177.
- [17] 谌芸,何丙辉,向明辉,等.紫色土坡耕地植物篱的水土保持效应研究[J].水土保持学报,2013,27(2):47-52.
- [18] 中华人民共和国水利部.SL 419—2007 水土保持试验规程[S].北京:中国水利水电出版社,2008:15-21.
- [19] 常松果,胡雪琴,史东梅,等.不同土壤管理措施下坡耕地产流产沙和氮磷流失特征[J].水土保持学报,2016,30(5):34-40.
- [20] Wallace B M, Krzic M, Newman R F, et al. Soil aggregate dynamics and plant community response after bio solids application in a semiarid grassland [J]. Journal of Environmental Quality, 2016, 45(5): 1663-1671.
- [21] 中华人民共和国水利部.GB/T 15774—2008 水土保持综合治理效益计算方法[S].北京:中国标准出版社,2009.
- [22] 国家防汛抗旱总指挥部.国家气象局颁布的降水强度等级划分标准[EB/OL].(2008-10-07)[2018-09-03]. [http://www.gov.cn/ztl/2008tffy/content\\_1113935.htm](http://www.gov.cn/ztl/2008tffy/content_1113935.htm).
- [23] 黄传伟,牛德奎,黄顶,等.草篱对坡耕地水土流失的影响[J].水土保持学报,2008,22(6):40-43.
- [24] 李新平,王兆骞,陈欣,等.红壤坡耕地人工模拟降雨条件下植物篱笆水土保持效益及机理研究[J].水土保持学报,2002,16(2):36-40.
- [25] 邵明安,张兴昌.坡面土壤养分与降雨、径流的相互作用机理及模型[J].世界科技研究与发展,2001,23(2):7-12.
- [26] 中国科学院中国植物志编辑委员会.中国植物志[M].北京:科学出版社,1997,10(2):132.
- [27] 尹迪信,唐华彬,朱青,等.植物篱逐步梯化技术试验研究[J].水土保持学报,2001,15(2):84-87.
- [28] 林锦阔,李子君,许海超,等.降雨因子对沂蒙山区不同土地利用方式径流小区产流产沙的影响[J].水土保持通报,2016,36(5):7-12.
- [29] 高磊,饶良懿,崔飞波,等.太行山土石山区侵蚀性降雨对典型植物措施产流产沙的影响[J].水土保持学报,2017,31(1):5-11.
- [30] 刘月娇.不同降雨强度和纱网覆盖下紫色土坡耕地水土流失与养分输出特征[D].重庆:西南大学,2016.
- [31] 郑子成,李廷轩,张锡洲,等.模拟降雨条件下玉米植株对降雨再分配的作用[J].水土保持研究,2012,19(4):72-76.
- [32] 谌芸.植物篱对紫色土水土特性的效应及作用机理[D].重庆:西南大学,2012.
- (上接第26页)
- [11] 蒲玉琳,林超文,谢德体,等.植物篱—农作坡地土壤团聚体组成和稳定性特征[J].应用生态学报,2013,24(1):122-128.
- [12] Akram S, Yu B, Ghadiri H, et al. The links between water profile, net deposition and erosion in the design and performance of stiff grass hedges [J]. Journal of Hydrology, 2014, 510: 472-479.
- [13] 王润泽,谌芸,李铁,等.紫色土区植物篱篱前淤积带土壤团聚体稳定性特征研究[J].水土保持学报,2018,32(2):210-216.
- [14] 刘宝元,阎百兴,沈波,等.东北黑土区农地水土流失现状与综合治理对策[J].中国水土保持科学,2008,6(1):1-8.
- [15] 杨帅,李永红,高照良,等.黄土堆积体植物篱减沙效益与泥沙颗粒分形特征研究[J].农业机械学报,2017,48(8):270-278.
- [16] 党汉瑾.半干旱区带状植物篱系统径流调控效应研究[D].北京:中国林业科学研究院,2013.
- [17] 李桂芳.典型黑土区坡面土壤侵蚀影响因素与动力学机理研究[D].北京:中国科学院研究生院(教育部水土保持与生态环境研究中心),2016.
- [18] 杜捷,高照良,王凯.布设植物篱条件下工程堆积体坡面产流产沙过程研究[J].水土保持学报,2016,30(2):102-106.
- [19] 水利部水土保持司.SL 190—2007.土壤侵蚀分类分级标准[S].北京:中国水利水电出版社,2008.
- [20] Fan J, Yan L, Zhang P, et al. Effects of grass contour hedgerow systems on controlling soil erosion in red soil hilly areas, Southeast China [J]. International Journal of Sediment Research, 2015, 30(2): 107-116.